

TECHNICKÝ LIST

**MINALOX<sup>®</sup>**  
LED PANEL | DUALWHITE  
LP120R 6W 24V 1800K-4500K

# MINALOX®

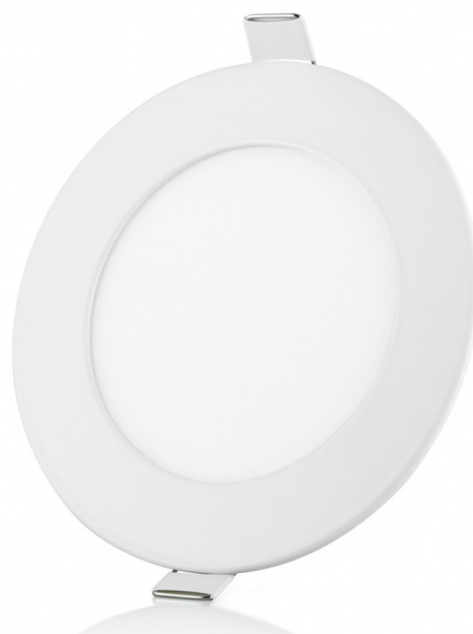
## LED PANEL | DUALWHITE

LP120R 6W 24V 1800K-4500K



### Popis produktu

MINALOX® LED Panely DUALWHITE sú stmievateľné zápusťné svietidlá. LED Panely majú DC24V napájacie napätie, hliníkový rám je tenký, len 2mm, čo dodáva LED Panelu charakter minimalizmu. Vývojom nášho LED Panelu sme výrazne zjednodušili samotnú inštaláciu. Inštaláčna hĺbka LED Panelu je 11,5 mm, čo umožňuje bezproblémovú inštaláciu v SKD konštrukciách, bez porušenia parozábran, či zásahov do ostatných stavebných častí. Z LED Panelu siahajú len 3 vodiče - (+24V, -24V CCT1, -24V CCT2). LED Panely spoločnosti MINALOX® ponúkame v prevedení štvorcovom a okrúhlym, v rôznych veľkostiach a výkonoch. LED Panel poskytuje priame pripojenie na dimmer LOXONE, TapHome, FIBARO, stmievače Dali, WIFI, ZigBee.



Teplá biela



Neutrálna biela



Studená biela



### VŠEOBECNÉ INFORMÁCIE

NAPÁJACIE NAPÄTIE

DC 24V

VÝKON

152lm/220lm/360lm

PRÍKON

3,048W/3,024W/6,070W

INDEX PODANIA FARIEB CRI

Ra=92/Ra=95/Ra=93

ZÁRUKA

5 ROKOV

EAN

8586024192225

MINALOX®

## LED PANEL | DUALWHITE

LP120R 6W 24V 1800K-4500K

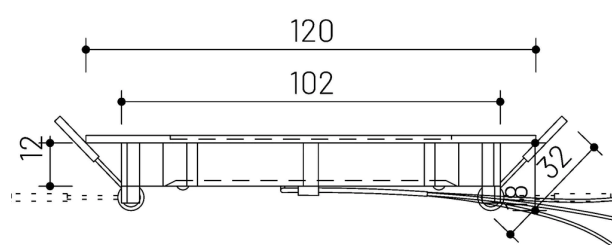
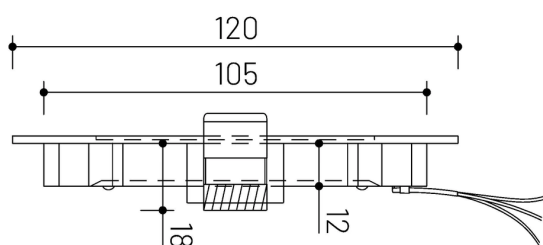
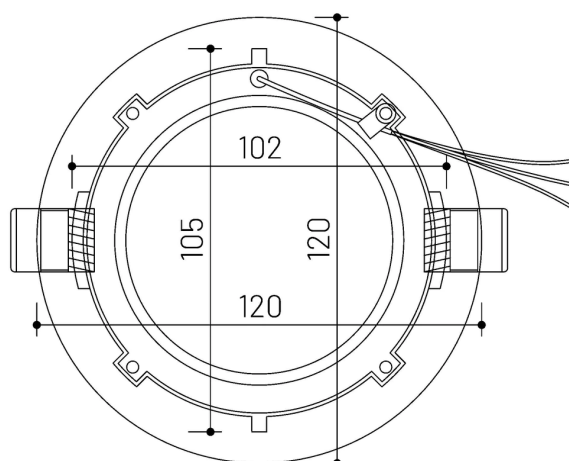
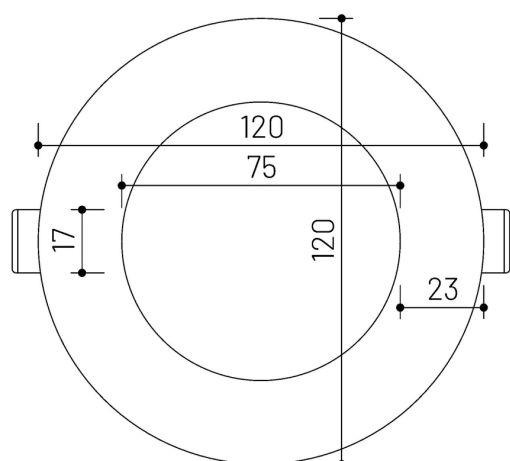
TECHNICKÉ ŠPECIFIKÁCIE	
MODEL	LP120R/6W/24V/1800/4500
VÝKON	152lm/220lm/360lm
PRÍKON	3,048W/3,024W/6,070W
NAPÁJACIE NAPÄTIE	DC 24V
CHROMATICKOSŤ	1700K/4090K/2680K
STMIEVATEĽNOSŤ	ÁNO
INDEX PODANIA FARIEB CRI	Ra=92/Ra=95/Ra=93
TELO	HLINÍK
ROZMER	Ø120mm
INŠTALAČNÝ OTVOR	Ø105mm + 2mm
HMOTNOSŤ	
VÝŠKA	
PREVEDENIE	ZÁPUSTNÝ, OKRÚHLÝ
UHOL SVIETENIA	120°
ZÁRUKA	5 ROKOV

# MINALOX®

## LED PANEL | DUALWHITE

LP120R 6W 24V 1800K-4500K

### TECHNICKÉ VÝKRESY



TECHNICKÝ LIST

#### FAREBNÉ PARAMETRE:

Chromatické súradnice:

Tc=3219K (Duv=-0.0086) dominantná vlnová dĺžka:

Red Ratio:

Index podania farieb:

MINALOX®

## LED PANEL | DUALWHITE

LP120R 6W 24V 1800K-4500K

MERANÁ VELIČINA	Teplá + studená (teplá/studená) farba svetla	
Náhradná teplota chromatickosti ( CCT)		
Trichromatické súradnice CIE 1931 (x, y)		
Index podania farieb Ra ( CRI)		
Vlnová dĺžka maxima		

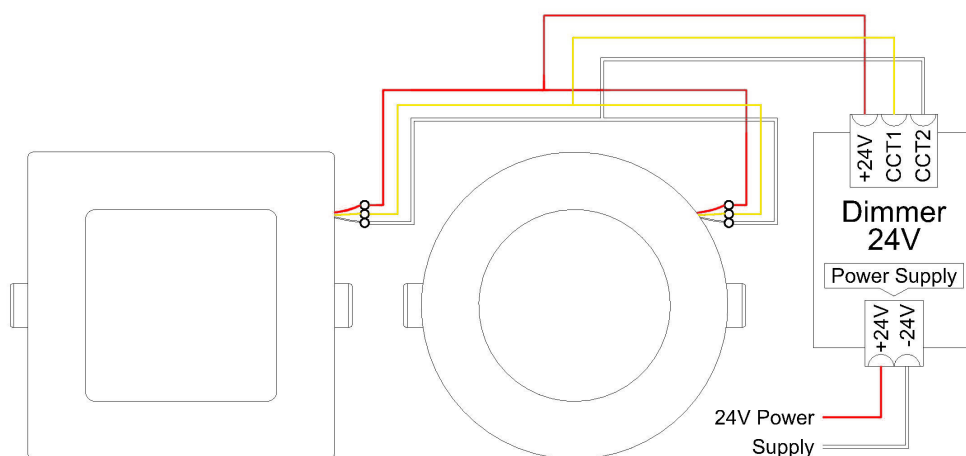
# DOPLNIŤ

# MINALOX®

## LED PANEL | DUALWHITE

LP120R 6W 24V 1800K-4500K

### VŠEOBECNÁ SCHÉMA ZAPOJENIA



### NÁVOD NA POUŽITIE

Do budúceho miesta uloženia svietidla vyrežte inštalačný otvor pre daný typ LED panelu. Veľkosť je uvedená v popise produktu. Pomocou vagošvoriek pripojíme vodiče. Červený vodič +24V, žltý vodič - teplá chromatickosť, biely vodič - studená chromatickosť (farebnosť sa môže líšiť).

Pružiny stlačte do vertikálnej polohy, LED panel vložte do inštalačného otvoru a pružiny pustite.

**LED panel je určený na jednosmerné napätie 24V!!!**

Použitie svietidla za iných podmienok ako je uvedené v návode na použitie, môže mať za následok poškodenie zariadenia.

LED panel je kompatibilný so SMART systémami LOXONE, TapHome, Ampio, a ďalšie,...

LED panely skladujte na suchom a bezpečnom mieste.

Skladovacia teplota:  $-20^{\circ}\text{C} \sim +40^{\circ}\text{C}$ .

Prevádzková teplota:  $-20^{\circ}\text{C} \sim +50^{\circ}\text{C}$ .

LED panel má ochranu IP 20.

Vagošvorky nie sú súčasťou balenia.

V prípade zapojenia viacerých panelov do svetelného okruhu, je potrebné pamätať na to, že svietidlo je napäťové a je potrebné počítať s úbytkom napätia. Preto je dôležité pripraviť správne kabeľáž pre zamýšľané zapojenie. V prípade potreby kontaktujte Vášho technika alebo priamo výrobcu **MINALOX®**.

